

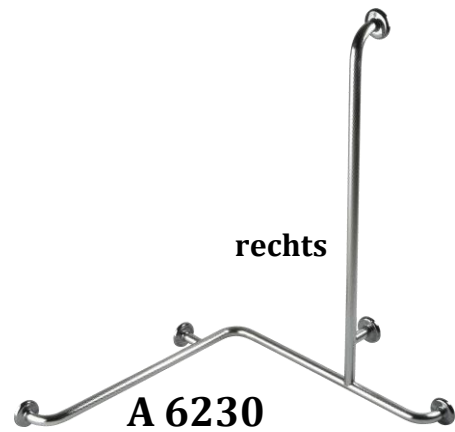


rehagrip

Produkte für barrierefreie Bäder
www.rehagrip.at

Wand-Handlauf A 62.3

Bestellnummern: GRIP 437741 GLATT 438438



GRIP COLOR 417091 GLATT COLOR 437808

Belastbarkeit: **150 kg**

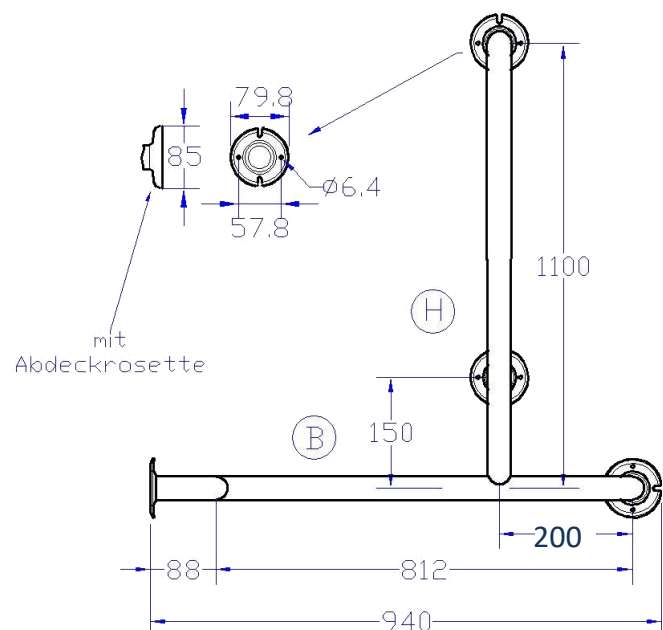
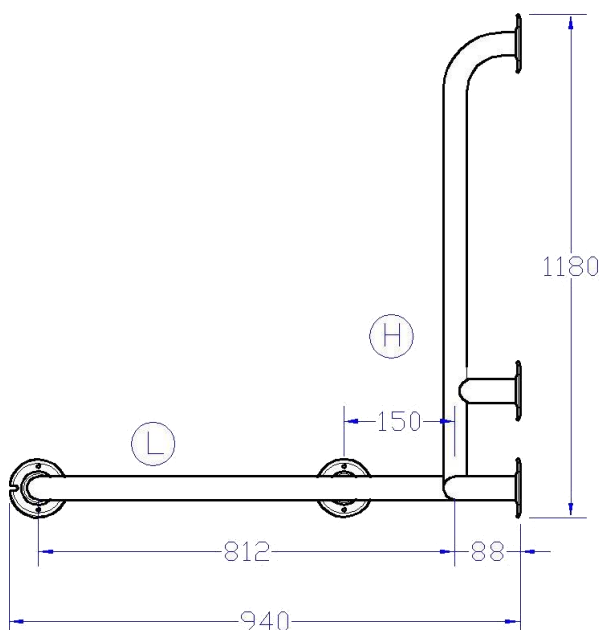
Werkstoff: **Edelstahl 1.4301 (X5CrNi1810)**, 8% Chrom, 10% Nickel
Hierbei handelt es sich um einen austenitischen (rostfreien) Cr-Ni-Stahl der eine sehr gute Korrosionsbeständigkeit gegen Nässe und Witterungseinflüsse, eine hohe Belastbarkeit und Formstabilität vorweist. Dieses Material ist leicht zu reinigen und Desinfektionsmittelbeständig.

Die Abdeckkrosetten werden aus **PA6 – Polyamid 6** oder **PC-ABS Bayblend T45 PG** hergestellt.

Sie zeichnen sich durch eine hohe Festigkeit, Steifigkeit und Zähigkeit aus, besitzen eine gute Chemikalienbeständigkeit (keine Säuren) und verfügen bei tiefen Temperaturen bis -40°C über eine sehr gute Zähigkeit.

Maße: (Angaben von Mitte Rohr bis Mitte Rohr bzw. von Mitte Rohr bis Wand)

L-812 mm, B 812 mm, H-1100 mm, T-88 mm, Rohr $\varnothing 32 \times 1,5$ mm



Christian Stögerer e.U.

Gaudenzdorfer Gürtel 73a, 1120 Wien • T +43 1 810 57 40 • F +43 1 810 57 40-28 • E-Mail office@rehagrip.at • www.rehagrip.at

Firmenbuchnummer: FN 431810s; Firmenbuchgericht: HG Wien; UID-Nr.: ATU69542523;

Bankverbindung: Uni Credit Bank Austria AG; IBAN: AT08 1200 0100 1297 4506; BIC: BKAUATWW



rehagrip

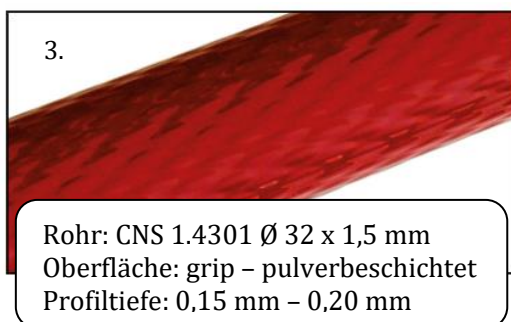
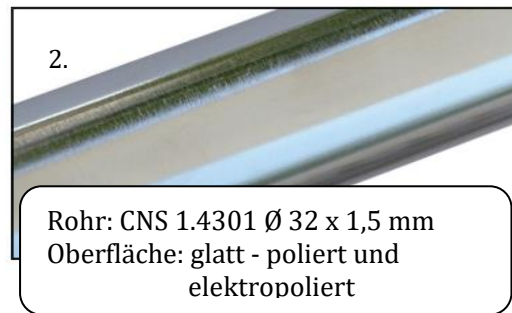
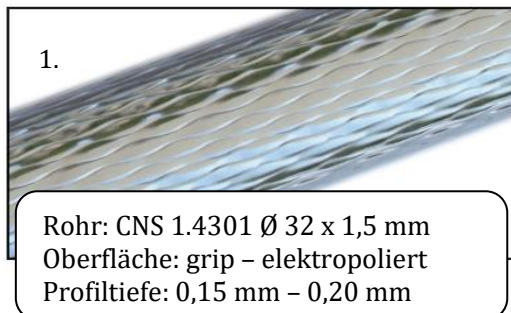
Produkte für barrierefreie Bäder
www.rehagrip.at

Ausschreibungstext:

Sicherheitshandlauf aus Chromnickelstahlrohr Werkstoff 1.4301
Ø 32 mm; 1,5 mm Stärke. Mit vier 90° Biegungen und einer angeschweißten Stütze,
mit fünf angebördelten 2-Loch Befestigungsflanschen aus Chromnickelstahl
Durchmesser 80 mm Stärke 3 mm. Durch eine Kunststoffüberschubrosette abgedeckt,
inkl. Befestigung.

Ausführungen:

5. Rutschfest mit kantenlosem Oberflächenprofil elektrolytisch elektropoliert. Fabrikat: Rehagrip- Grip
6. Glatte Oberfläche elektrolytisch elektropoliert. Fabrikat: Rehagrip- Glatt
7. Rutschfest mit kantenlosem Oberflächenprofil mit einer stoß- und desinfektionsmittelfester Pulverbeschichtung. Fabrikat: Rehagrip- Color Grip
8. Glatte Oberfläche mit einer stoß- und desinfektionsmittelfesten Pulverbeschichtung. Fabrikat: Rehagrip- Color Glatt



Die Bestellnummern und Typenbezeichnungen der div. Ausführungen entnehmen Sie bitte der Seite 1.



Christian Stögerer e.U.

Gaudenzdorfer Gürtel 73a, 1120 Wien • T +43 1 810 57 40 • F +43 1 810 57 40-28 • E-Mail office@rehagrip.at • www.rehagrip.at

Firmenbuchnummer: FN 431810s; Firmenbuchgericht: HG Wien; UID-Nr.: ATU69542523;

Bankverbindung: Uni Credit Bank Austria AG; IBAN: AT08 1200 0100 1297 4506; BIC: BKAUATWW