



rehagrip

Produkte für barrierefreie Bäder
www.rehagrip.at

Symbolbild
(Klappgriffe müssen
separat bestellt werden)



Rückenstütze

A 124.1

A 12410

Bestellnummern: GRIP GLATT
 433410 **438819**

GRIP COLOR GLATT COLOR
417120 **437558**

Belastbarkeit: **150 kg**

Werkstoff: **Edelstahl 1.4301 (X5CrNi1810)**, 8% Chrom, 10% Nickel
Hierbei handelt es sich um einen austenitischen (rostfreien) Cr-Ni-Stahl der eine sehr gute Korrosionsbeständigkeit gegen Nässe und Witterungseinflüsse, eine hohe Belastbarkeit und Formstabilität vorweist. Dieses Material ist leicht zu reinigen und Desinfektionsmittelbeständig.

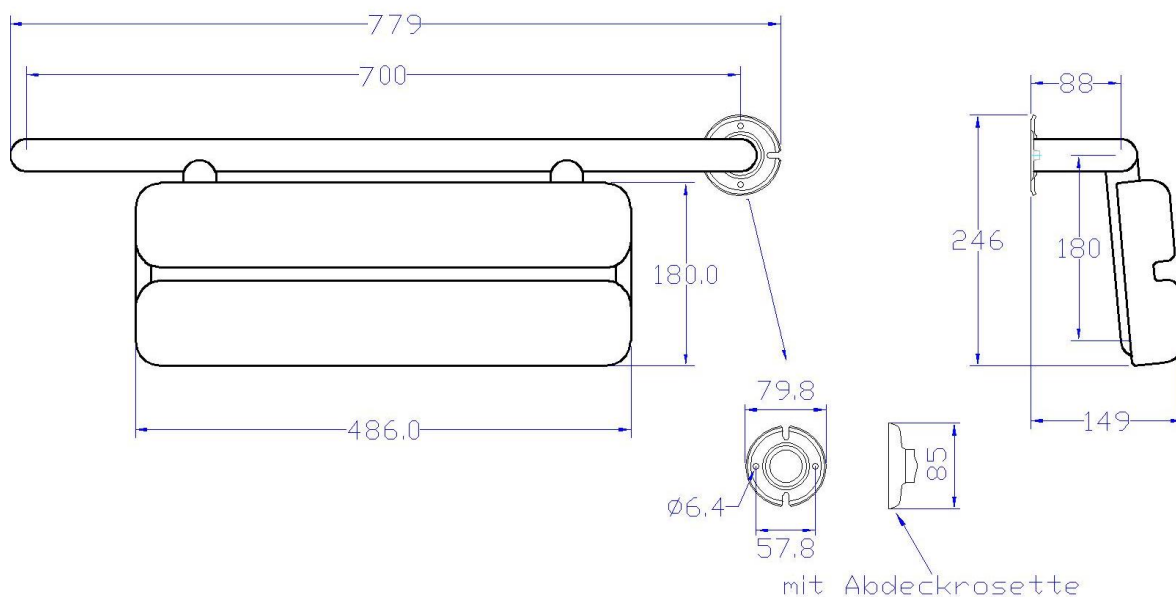
Die Abdeckrosetten werden aus **PA6 – Polyamid 6** oder **PC-ABS Bayblend T45 PG** hergestellt.

Sie zeichnen sich durch eine hohe Festigkeit, Steifigkeit und Zähigkeit aus, besitzen eine gute Chemikalienbeständigkeit (keine Säuren) und verfügen bei tiefen Temperaturen bis -40°C über eine sehr gute Zähigkeit.

Das Sitzmodul besteht aus **Isplen PB 140 G2M**.

Maße: (Angaben von Mitte Rohr bis Mitte Rohr bzw. von Mitte Rohr bis Wand)

L-700 mm, H-180 mm, Rohr \varnothing 32 x 1,5 mm



Christian Stögerer e.u.

Gaudenzdorfer Gürtel 73a, 1120 Wien • T +43 1 810 57 40 • F +43 1 810 57 40-28 • E-Mail office@rehagrip.at • www.rehagrip.at

Firmenbuchnummer: FN 431810s; Firmenbuchgericht: HG Wien; UID-Nr.: ATU69542523;

Bankverbindung: Uni Credit Bank Austria AG; IBAN: AT08 1200 0100 1297 4506; BIC: BKAUATWW



rehagrip

Produkte für barrierefreie Bäder
www.rehagrip.at

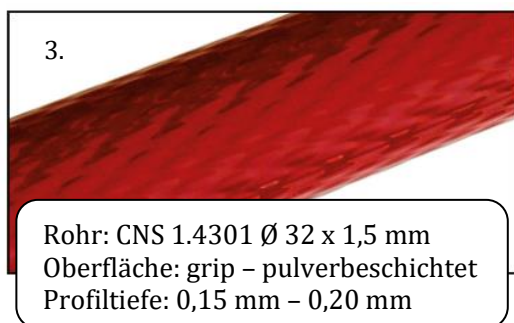
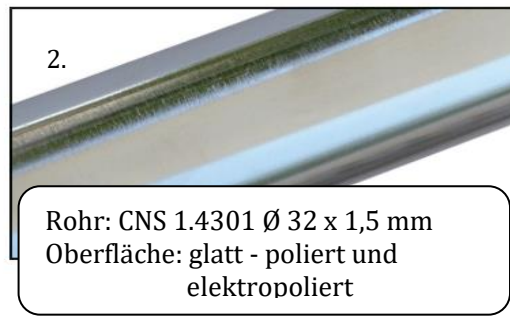
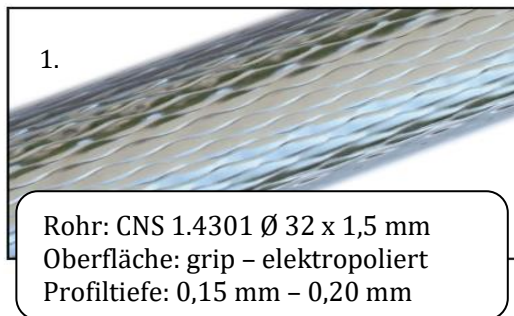
Ausschreibungstext:

Rückenstütze aus Chromnickelstahlrohr Werkstoff 1.4301 Durchm. 32 mm; 1,5 mm Stärke. Glatte Oberfläche elektrolytisch gebläut. Mit zwei 90° Biegungen und einer angebördelten 2-Loch Befestigungsflansch aus Chromnickelstahl Durchm. 80 mm 3 mm Stärke durch eine Kunststoffüberschubrosette abgedeckt. Auf einer Seite mit Gewinde für Montage auf Grundplatte von Klappgriff oder Wand-Stützgriff Bügelform. Mit einem angeschraubten Kunststoffmodul (Höhe 180 mm Breite 486 mm) zum Anlehnen.

Rechts und links bezieht sich auf den Flansch für die Wandmontage!

Ausführungen:

1. Rutschfest mit kantenlosem Oberflächenprofil elektrolytisch elektropoliert. Fabrikat: Rehagrip- Grip
2. Glatte Oberfläche elektrolytisch elektropoliert. Fabrikat: Rehagrip- Glatt
3. Rutschfest mit kantenlosem Oberflächenprofil mit einer stoß- und desinfektionsmittelfester Pulverbeschichtung. Fabrikat: Rehagrip- Color Grip
4. Glatte Oberfläche mit einer stoß- und desinfektionsmittelfesten Pulverbeschichtung. Fabrikat: Rehagrip- Color Glatt



Die Bestellnummern und Typenbezeichnungen der div. Ausführungen entnehmen Sie bitte der Seite 1.



Christian Stögerer e.U.

Gaudenzdorfer Gürtel 73a, 1120 Wien • T +43 1 810 57 40 • F +43 1 810 57 40-28 • E-Mail office@rehagrip.at • www.rehagrip.at

Firmenbuchnummer: FN 431810s; Firmenbuchgericht: HG Wien; UID-Nr.: ATU69542523;

Bankverbindung: Uni Credit Bank Austria AG; IBAN: AT08 1200 0100 1297 4506; BIC: BKAUATWW