



rehagrip

Produkte für barrierefreie Bäder
www.rehagrip.at



Klappgriff

A 81.6

A 8160

Bestellnummern: GRIP 538651 GLATT 538457

GRIP COLOR 517053 GLATT COLOR 538653

Belastbarkeit: **150 kg**

Werkstoff: **Edelstahl 1.4301 (X5CrNi1810)**, 8% Chrom, 10% Nickel
Hierbei handelt es sich um einen austenitischen (rostfreien) Cr-Ni-Stahl der eine sehr gute Korrosionsbeständigkeit gegen Nässe und Witterungseinflüsse, eine hohe Belastbarkeit und Formstabilität vorweist. Dieses Material ist leicht zu reinigen und Desinfektionsmittelbeständig.

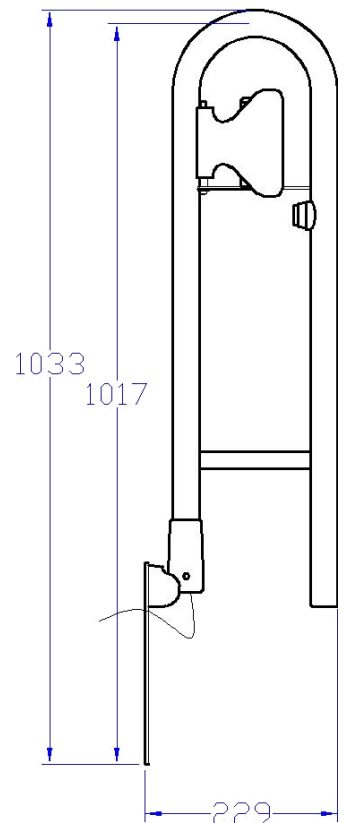
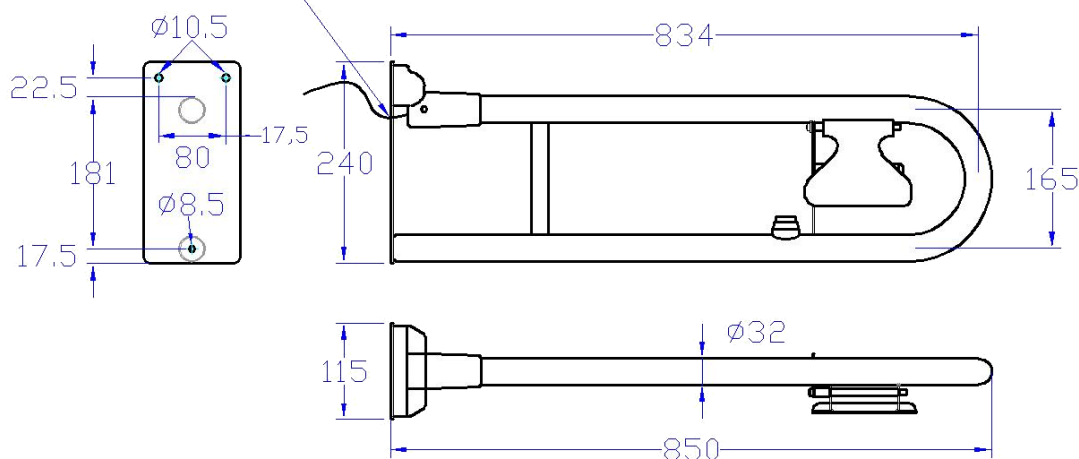
Die Abdeckkappen werden aus **PA6 - Polyamid 6** oder **PC-ABS Bayblend T45 PG** hergestellt.

Sie zeichnen sich durch eine hohe Festigkeit, Steifigkeit und Zähigkeit aus, besitzen eine gute Chemikalienbeständigkeit (keine Säuren) und verfügen bei tiefen Temperaturen bis -40°C über eine sehr gute Zähigkeit.

Maße: (Angaben von Mitte Rohr bis Mitte Rohr bzw. von Mitte Rohr bis Wand)

L-834 mm, H-165 mm, Rohr \varnothing 32 x 1,5 mm

Kabeldurchführung in die Wand



Christian Stögerer e.U.

Gaudenzdorfer Gürtel 73a, 1120 Wien • T +43 1 810 57 40 • F +43 1 810 57 40-28 • E-Mail office@rehagrip.at • www.rehagrip.at

Firmenbuchnummer: FN 431810s; Firmenbuchgericht: HG Wien; UID-Nr.: ATU69542523;

Bankverbindung: Uni Credit Bank Austria AG; IBAN: AT08 1200 0100 1297 4506; BIC: BKAUATWW



rehagrip

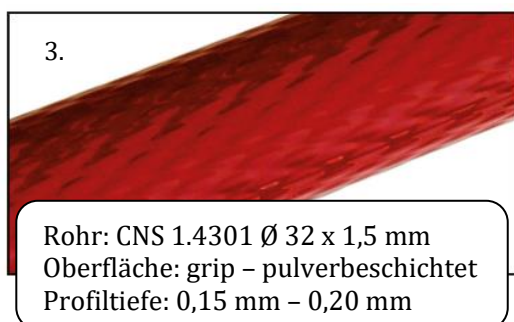
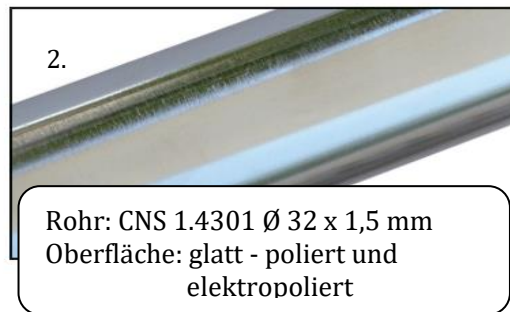
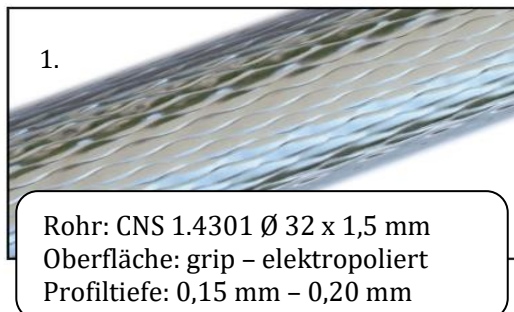
Produkte für barrierefreie Bäder
www.rehagrip.at

Ausschreibungstext:

Stützklappgriff aus Chromnickelstahlrohr Werkstoff 1.4301 Durchm. 32 mm; 1,5 mm Stärke, mit einer 180° Biegung. Mit Wandmontagekonstruktion aus Chromnickelstahl. Gasdruckfederunterstützte Klappmechanik, selbstarretierend in waagerechter und senkrechter Stellung. Mit integriertem Papierrollenhalter zwischen den beiden Rohren und mit elektrisch gesteuerter Fernauslösung, Kabel 2 x 0,14 Quadrat im Rohr innenliegend, inkl. Befestigungsset.

Ausführungen:

1. Rutschfest mit kantenlosem Oberflächenprofil elektrolytisch electropoliert. Fabrikat: Rehagrip- Grip
2. Glatte Oberfläche elektrolytisch electropoliert. Fabrikat: Rehagrip- Glatt
3. Rutschfest mit kantenlosem Oberflächenprofil mit einer stoß- und desinfektionsmittelfester Pulverbeschichtung. Fabrikat: Rehagrip- Color Grip
4. Glatte Oberfläche mit einer stoß- und desinfektionsmittelfesten Pulverbeschichtung. Fabrikat: Rehagrip- Color Glatt



Die Bestellnummern und Typenbezeichnungen der div. Ausführungen entnehmen Sie bitte der Seite 1.



Christian Stögerer e.U.

Gaudenzdorfer Gürtel 73a, 1120 Wien • T +43 1 810 57 40 • F +43 1 810 57 40-28 • E-Mail office@rehagrip.at • www.rehagrip.at

Firmenbuchnummer: FN 431810s; Firmenbuchgericht: HG Wien; UID-Nr.: ATU69542523;

Bankverbindung: Uni Credit Bank Austria AG; IBAN: AT08 1200 0100 1297 4506; BIC: BKAUATWW