



rehagrip

Produkte für barrierefreie Bäder  
www.rehagrip.at



### Klappgriff

### A 81.0

### A 8100

Bestellnummern: GRIP 533358 GLATT 538458

GRIP COLOR 517039 GLATT COLOR 535799

Belastbarkeit: **150 kg**

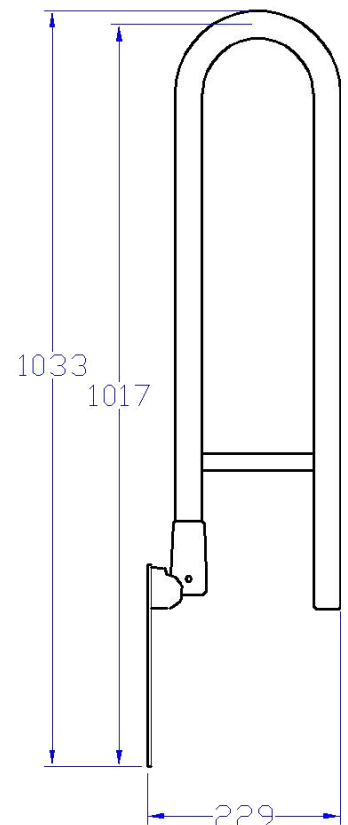
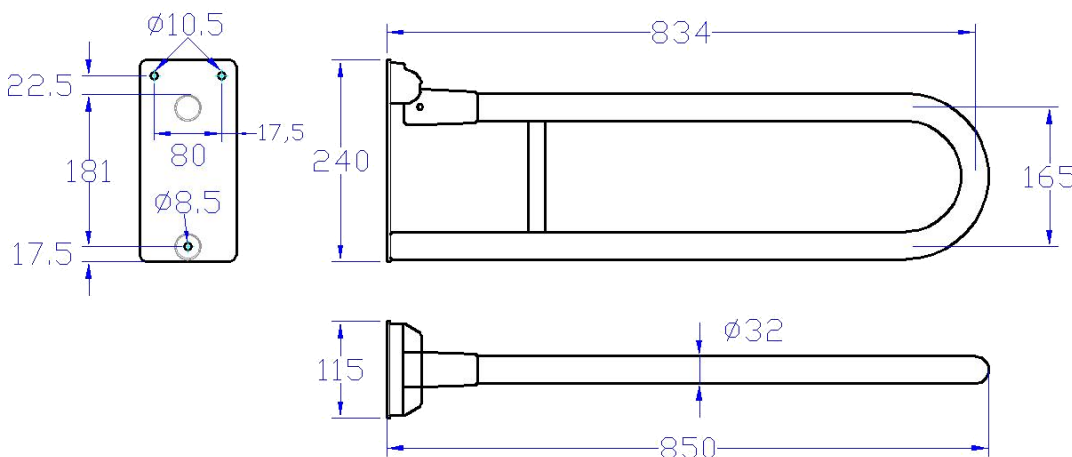
Werkstoff: **Edelstahl 1.4301 (X5CrNi1810)**, 8% Chrom, 10% Nickel  
Hierbei handelt es sich um einen austenitischen (rostfreien) Cr-Ni-Stahl der eine sehr gute Korrosionsbeständigkeit gegen Nässe und Witterungseinflüsse, eine hohe Belastbarkeit und Formstabilität vorweist. Dieses Material ist leicht zu reinigen und Desinfektionsmittelbeständig.

Die Abdeckkappen werden aus **PA6 - Polyamid 6** oder **PC-ABS Bayblend T45 PG** hergestellt.

Sie zeichnen sich durch eine hohe Festigkeit, Steifigkeit und Zähigkeit aus, besitzen eine gute Chemikalienbeständigkeit (keine Säuren) und verfügen bei tiefen Temperaturen bis  $-40^{\circ}\text{C}$  über eine sehr gute Zähigkeit.

Maße: (Angaben von Mitte Rohr bis Mitte Rohr bzw. von Mitte Rohr bis Wand)

L-834 mm, H-165 mm, Rohr  $\varnothing$  32 x 1,5 mm



Christian Stögerer e.U.

Gaudenzdorfer Gürtel 73a, 1120 Wien • T +43 1 810 57 40 • F +43 1 810 57 40-28 • E-Mail office@rehagrip.at • www.rehagrip.at

Firmenbuchnummer: FN 431810s; Firmenbuchgericht: HG Wien; UID-Nr.: ATU69542523;

Bankverbindung: Uni Credit Bank Austria AG; IBAN: AT08 1200 0100 1297 4506; BIC: BKAUATWW



rehagrip

Produkte für barrierefreie Bäder  
www.rehagrip.at

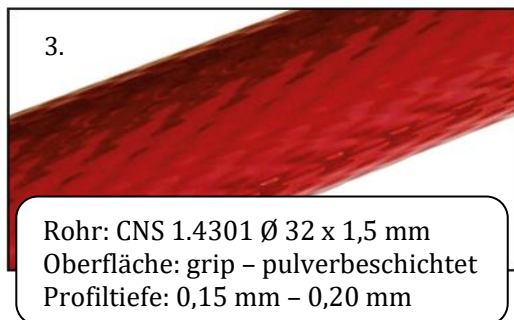
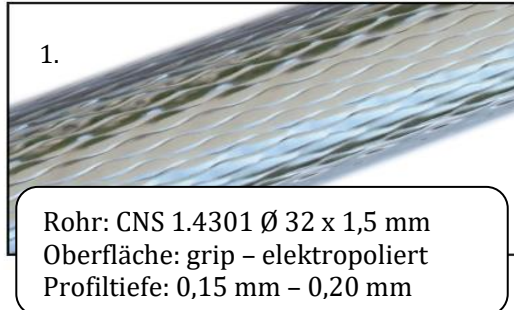
### Ausschreibungstext:

Stützklappgriff aus Chromnickelstahlrohr Werkstoff 1.4301 Durchm. 32 mm; 1,5 mm Stärke, mit einer 180° Biegung. Mit Wandmontagekonstruktion aus Chromnickelstahl, inkl. Befestigungsset

Gasdruckfederunterstützte Klappmechanik, selbstarretierend in waagerechter und senkrechter Stellung.

### Ausführungen:

1. Rutschfest mit kantenlosem Oberflächenprofil elektrolytisch elektropoliert. Fabrikat: Rehagrip- Grip
2. Glatte Oberfläche elektrolytisch elektropoliert. Fabrikat: Rehagrip- Glatt
3. Rutschfest mit kantenlosem Oberflächenprofil mit einer stoß- und desinfektionsmittelfester Pulverbeschichtung. Fabrikat: Rehagrip- Color Grip
4. Glatte Oberfläche mit einer stoß- und desinfektionsmittelfesten Pulverbeschichtung. Fabrikat: Rehagrip- Color Glatt



Die Bestellnummern und Typenbezeichnungen der div. Ausführungen entnehmen Sie bitte der Seite 1.



Christian Stögerer e.U.

Gaudenzdorfer Gürtel 73a, 1120 Wien • T +43 1 810 57 40 • F +43 1 810 57 40-28 • E-Mail office@rehagrip.at • www.rehagrip.at

Firmenbuchnummer: FN 431810s; Firmenbuchgericht: HG Wien; UID-Nr.: ATU69542523;

Bankverbindung: Uni Credit Bank Austria AG; IBAN: AT08 1200 0100 1297 4506; BIC: BKAUATWW