



rehagrip

Produkte für barrierefreie Bäder
www.rehagrip.at



Reservepapierhalter für 1 Rollen

A 109.0

A 10900

Bestellnummern: GRIP GLATT
 537031 **538461**

GRIP COLOR GLATT COLOR
517105 **537032**

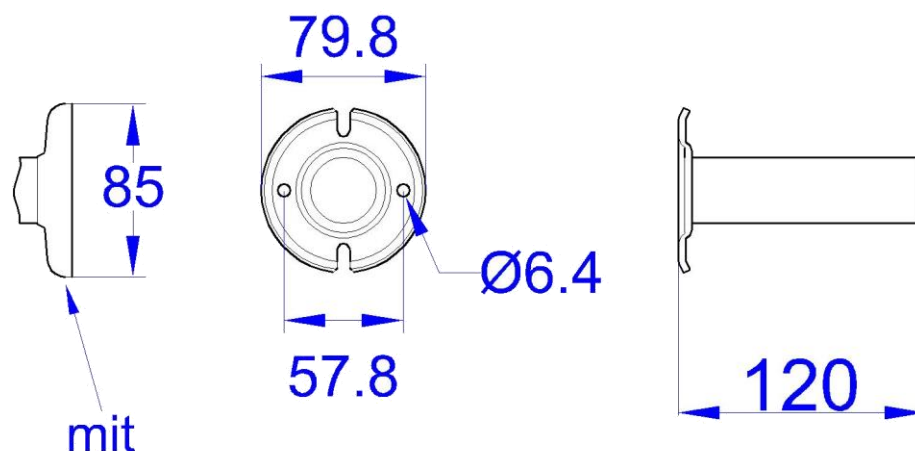
Werkstoff: **Edelstahl 1.4301 (X5CrNi1810)**, 8% Chrom, 10% Nickel
Hierbei handelt es sich um einen austenitischen (rostfreien) Cr-Ni-Stahl der eine sehr gute Korrosionsbeständigkeit gegen Nässe und Witterungseinflüsse, eine hohe Belastbarkeit und Formstabilität vorweist. Dieses Material ist leicht zu reinigen und Desinfektionsmittelbeständig.

Die Abdeckrosetten werden aus **PA6 – Polyamid 6** oder **PC-ABS Bayblend T45 PG** hergestellt.

Sie zeichnen sich durch eine hohe Festigkeit, Steifigkeit und Zähigkeit aus, besitzen eine gute Chemikalienbeständigkeit (keine Säuren) und verfügen bei tiefen Temperaturen bis -40°C über eine sehr gute Zähigkeit.

Maße: (Angaben von Wand - Mitte Rohr bzw. Mitte Rohr – Mitte Rohr)

L-120 mm, Rohr Ø 32 x 1,5 mm



mit
Abdeckrosette



Christian Stögerer e.U.

Gaudenzdorfer Gürtel 73a, 1120 Wien • T +43 1 810 57 40 • F +43 1 810 57 40-28 • E-Mail office@rehagrip.at • www.rehagrip.at

Firmenbuchnummer: FN 431810s; Firmenbuchgericht: HG Wien; UID-Nr.: ATU69542523;

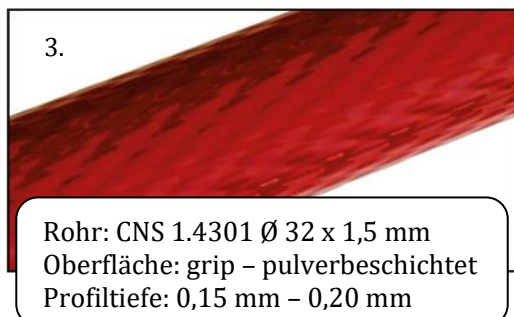
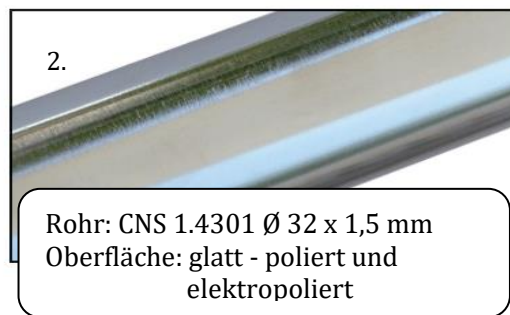
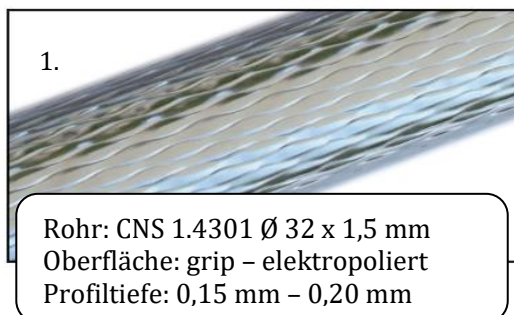
Bankverbindung: Uni Credit Bank Austria AG; IBAN: AT08 1200 0100 1297 4506; BIC: BKAUATWW

Ausschreibungstext:

WC- Reservepapierrollenhalter aus Chromnickelstahl Werkstoff 1.4301
Ø 32 mm, Stärke 1,5 mm. Gerade Ausführung mit einem angebördelten 2-Loch
Befestigungsflansch aus Chromnickelstahl Ø 80 mm Stärke 3 mm, durch eine
Kunststoffüberschubrosette abgedeckt. Das vordere Rohrende wird mit einem
Kunststoffhohlstopfen abgedeckt. Geeignet zur Aufnahme von einer Rolle, inkl.
Befestigungsset.

Ausführungen:

1. Rutschfest mit kantenlosem Oberflächenprofil elektrolytisch elektropoliert. Fabrikat: Rehagrip- Grip
2. Glatte Oberfläche elektrolytisch elektropoliert. Fabrikat: Rehagrip- Glatt
3. Rutschfest mit kantenlosem Oberflächenprofil mit einer stoß- und desinfektionsmittelfester Pulverbeschichtung. Fabrikat: Rehagrip- Color Grip
4. Glatte Oberfläche mit einer stoß- und desinfektionsmittelfesten Pulverbeschichtung. Fabrikat: Rehagrip- Color Glatt



Die Bestellnummern und Typenbezeichnungen der div. Ausführungen entnehmen Sie bitte der Seite 1.