



rehagrip

Produkte für barrierefreie Bäder
www.rehagrip.at



Haken doppelt

A 115.5

A 11550

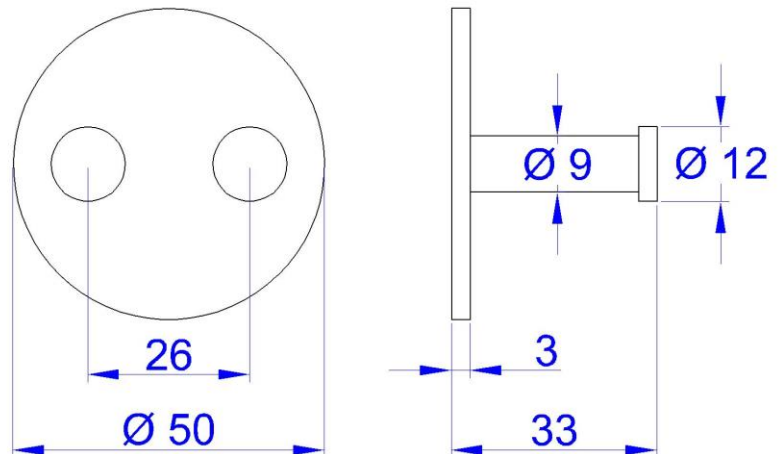
Bestellnummern:

GLATT
538920

GLATT COLOR
535606

Werkstoff: Edelstahl 1.4301 (X5CrNi1810), 8% Chrom, 10% Nickel

Maße: D-50 mm, T-33 mm



Ausschreibungstext:

Haken doppelt aus Edelstahl mit Wandplatte $\varnothing 50$ mm, Stift Länge 33 mm

Ausführungen:

1. Edelstahl elektrolytisch gegläntzt. Fabrikat: Rehagrip- Glatt
2. Edelstahl Oberflächenprofil mit einer stoß- und desinfektionsmittelfesten Pulverbeschichtung. Fabrikat: Rehagrip- Color Glatt



Christian Stögerer e.U.

Gaudenzdorfer Gürtel 73a, 1120 Wien • T +43 1 810 57 40 • F +43 1 810 57 40-28 • E-Mail office@rehagrip.at • www.rehagrip.at

Firmenbuchnummer: FN 431810s; Firmenbuchgericht: HG Wien; UID-Nr.: ATU69542523;

Bankverbindung: Uni Credit Bank Austria AG; IBAN: AT08 1200 0100 1297 4506; BIC: BKAUATWW



rehagrip

Produkte für barrierefreie Bäder
www.rehagrip.at



Haken einfach

A 114.5

Bestellnummern:

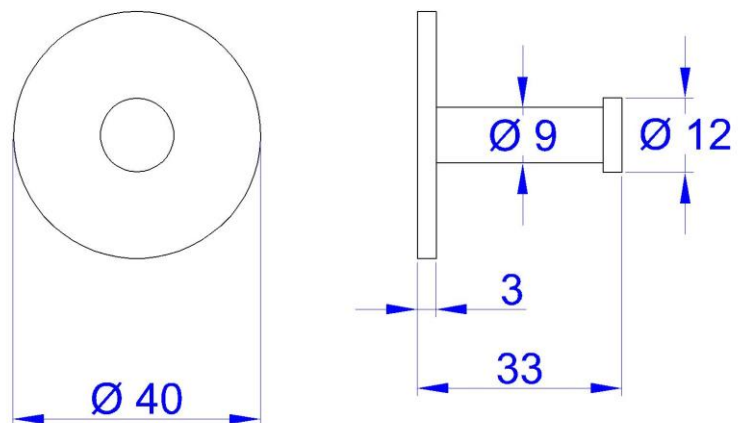
GLATT
533514

A 11450

GLATT COLOR
535874

Werkstoff: Edelstahl 1.4301 (X5CrNi1810), 8% Chrom, 10% Nickel

Maße: D-40 mm, T-33 mm



Ausschreibungstext:

Haken einfach aus Edelstahl mit Wandplatte Ø 40 mm, Stift Länge 33 mm

Ausführungen:

1. Edelstahl elektrolytisch gegläntzt. Fabrikat: Rehagrip- Glatt
2. Edelstahl Oberflächenprofil mit einer stoß- und desinfektionsmittelfesten Pulverbeschichtung. Fabrikat: Rehagrip- Color Glatt



Christian Stögerer e.U.

Gaudenzdorfer Gürtel 73a, 1120 Wien • T +43 1 810 57 40 • F +43 1 810 57 40-28 • E-Mail office@rehagrip.at • www.rehagrip.at

Firmenbuchnummer: FN 431810s; Firmenbuchgericht: HG Wien; UID-Nr.: ATU69542523;

Bankverbindung: Uni Credit Bank Austria AG; IBAN: AT08 1200 0100 1297 4506; BIC: BKAUATWW