



rehagrip

Produkte für barrierefreie Bäder
www.rehagrip.at

Kippspiegel mit Beleuchtung

A 171.6

Bestellnummern:

GLATT
538499



A 17160

GLATT COLOR
538510

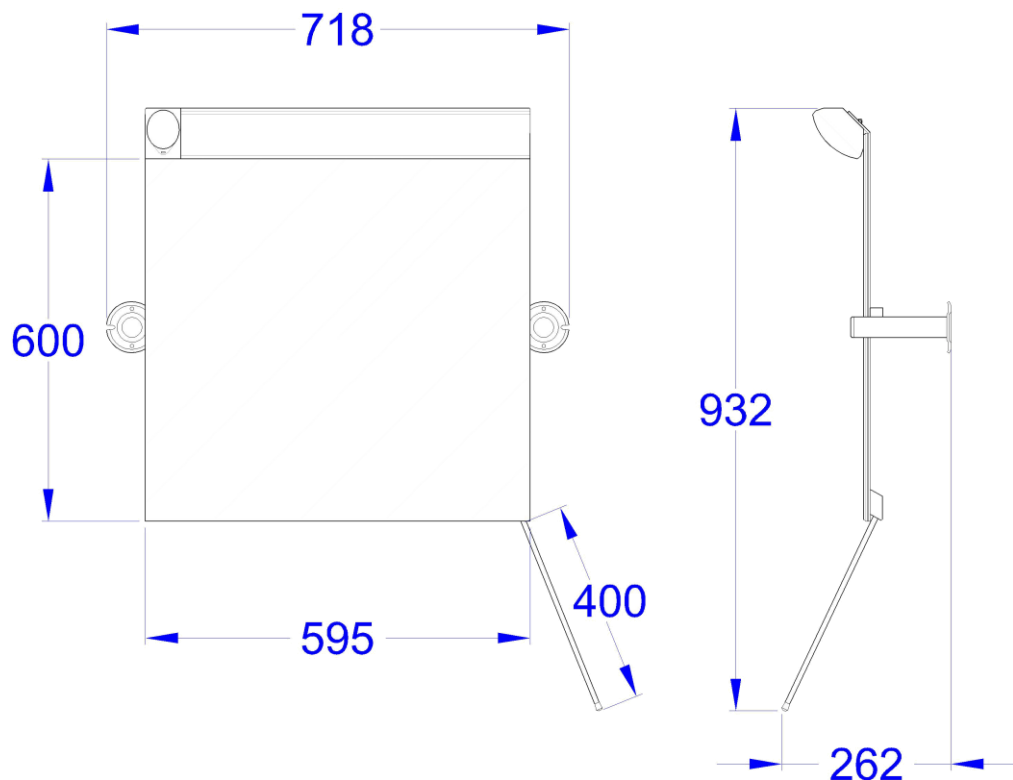
Werkstoff: Wandhalterung und Verstellgriff:
Edelstahl 1.4301 (X5CrNi1810), 8% Chrom, 10% Nickel,

Klemmteil: Messing

Trägerplatte: Aluminium,

Die Abdeckrosetten und der Stopfen werden aus **PA6 - Polyamid 6**
oder **PC-ABS Bayblend T45 PG** hergestellt.

Maße: L-718 mm H-932 mm, T-262 mm
Spiegelglas: 595 x 600 mm



Christian Stögerer e.U.

Gaudenzdorfer Gürtel 73a, 1120 Wien • T +43 1 810 57 40 • F +43 1 810 57 40-28 • E-Mail office@rehagrip.at • www.rehagrip.at

Firmenbuchnummer: FN 431810s; Firmenbuchgericht: HG Wien; UID-Nr.: ATU69542523;

Bankverbindung: Uni Credit Bank Austria AG; IBAN: AT08 1200 0100 1297 4506; BIC: BKAUATWW



rehagrip

Produkte für barrierefreie Bäder
www.rehagrip.at

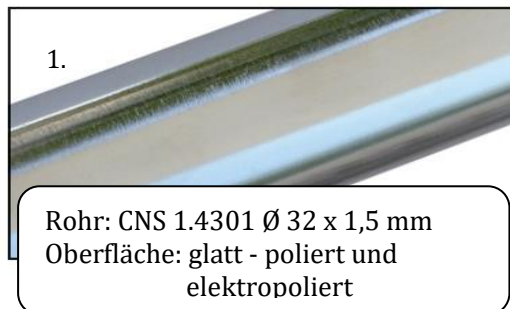
Ausschreibungstext:

Leuchte: Schutzart IP 20 und IP 40

Kippspiegel mit seitlichen Haltestützen aus Chromnickelstahl Werkstoff 1.4301 Durchm. 32 mm, stufenlos verstellbar von 0 – 28°, Einstellung der Verstellkraft möglich, Trägerplatte aus Aluminium mit Kristallspiegel 595 x 600 mm, verdeckte Verschraubung durch Kunststoffüberschubrosetten, Verstellgriff aus 8 mm Chromnickelstahl, mit Beleuchtung für 220 Volt Anschluss, inkl. Befestigungsset.

Ausführungen:

1. Glatte Oberfläche elektrolytisch electropoliert. Fabrikat: Rehagrip- Glatt
2. Glatte Oberfläche mit einer stoß- und desinfektionsmittelfesten Pulverbeschichtung. Fabrikat: Rehagrip- Color Glatt



Die Bestellnummern und Typenbezeichnungen der div. Ausführungen entnehmen Sie bitte der Seite 1.



Christian Stögerer e.U.

Gaudenzdorfer Gürtel 73a, 1120 Wien • T +43 1 810 57 40 • F +43 1 810 57 40-28 • E-Mail office@rehagrip.at • www.rehagrip.at

Firmenbuchnummer: FN 431810s; Firmenbuchgericht: HG Wien; UID-Nr.: ATU69542523;

Bankverbindung: Uni Credit Bank Austria AG; IBAN: AT08 1200 0100 1297 4506; BIC: BKAUATWW