



rehagrip

Produkte für barrierefreie Bäder  
www.rehagrip.at



## Duschvorhangstange

Winkelform mit Vorbereitung für  
Deckenabhängung

**DVHUA**  
Bestellnummern: **GLATT**  
**534554**  
**\*DVHLA-K: 534560**  
**\*kann vor Ort gekürzt werden**

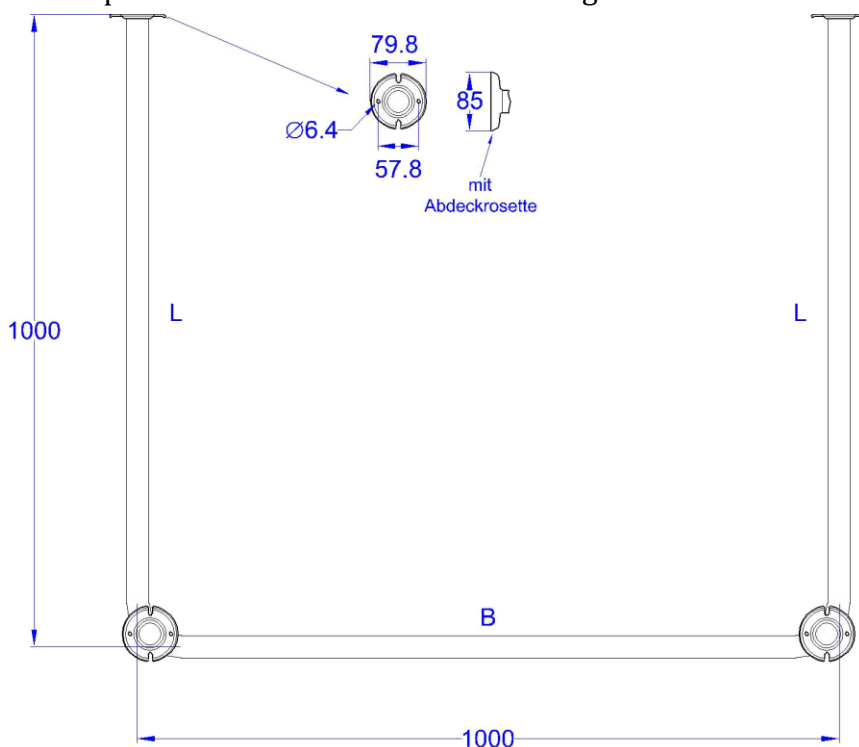
**DVHUA**  
Bestellnummern: **GLATT COLOR**  
**534555**  
**534566**

Werkstoff: **Edelstahl 1.4301 (X5CrNi1810)**, 8% Chrom, 10% Nickel  
Hierbei handelt es sich um einen austenitischen (rostfreien) Cr-Ni-Stahl  
der eine sehr gute Korrosionsbeständigkeit gegen Nässe und  
Witterungseinflüsse, eine hohe Belastbarkeit und Formstabilität  
vorweist. Dieses Material ist leicht zu reinigen und  
Desinfektionsmittelbeständig.

Die Abdeckrosetten und Vorhangringe werden aus **PA6 – Polyamid 6**  
oder **PC-ABS Bayblend T45 PG** hergestellt.

Sie zeichnen sich durch eine hohe Festigkeit, Steifigkeit und Zähigkeit  
aus, besitzen eine gute Chemikalienbeständigkeit (keine Säuren) und  
verfügen bei tiefen Temperaturen bis  $-40^{\circ}\text{C}$  über eine sehr gute  
Zähigkeit.

Maße: L-1000 mm,  
B-1000 mm,  
L-1000 mm



Christian Stögerer e.U.

Gaudenzdorfer Gürtel 73a, 1120 Wien • T +43 1 810 57 40 • F +43 1 810 57 40-28 • E-Mail office@rehagrip.at • www.rehagrip.at

Firmenbuchnummer: FN 431810s; Firmenbuchgericht: HG Wien; UID-Nr.: ATU69542523;

Bankverbindung: Uni Credit Bank Austria AG; IBAN: AT08 1200 0100 1297 4506; BIC: BKAUATWW



rehagrip

Produkte für barrierefreie Bäder  
www.rehagrip.at

### Ausschreibungstext:

Duschvorhangstange U-Form aus Chromnickelstahl Werkstoff 1.4301, Ø 32 mm, Stärke 1,5 mm, mit zwei 90° Biegungen und mit zwei angebördelten 2-Loch Befestigungsflanschen aus Chromnickelstahl. Mit Vorbereitung zur Deckenabhängung, Deckenabhängung separat bestellen, inkl. Vorhangringen (1 Stück pro 10 cm) inkl. Befestigungsset.

Sonderausführungen:  
Auf Anfrage.

### Ausführungen:

1. Glatte Oberfläche elektrolytisch electropoliert. Fabrikat: Rehagrip- Glatt
2. Glatte Oberfläche mit einer stoß- und desinfektionsmittelfesten Pulverbeschichtung. Fabrikat: Rehagrip- Color Glatt



Die Bestellnummern und Typenbezeichnungen der div. Ausführungen entnehmen Sie bitte der Seite 1.



Christian Stögerer e.U.

Gaudenzdorfer Gürtel 73a, 1120 Wien • T +43 1 810 57 40 • F +43 1 810 57 40-28 • E-Mail office@rehagrip.at • www.rehagrip.at

Firmenbuchnummer: FN 431810s; Firmenbuchgericht: HG Wien; UID-Nr.: ATU69542523;

Bankverbindung: Uni Credit Bank Austria AG; IBAN: AT08 1200 0100 1297 4506; BIC: BKAUATWW