



rehagrip

Produkte für barrierefreie Bäder  
www.rehagrip.at



## Deckenabhängung 500

	<b>DA 500</b>		<b>Da 500</b>
Bestellnummern:	<b>GLATT 541061</b>		<b>GLATT COLOR 540032</b>

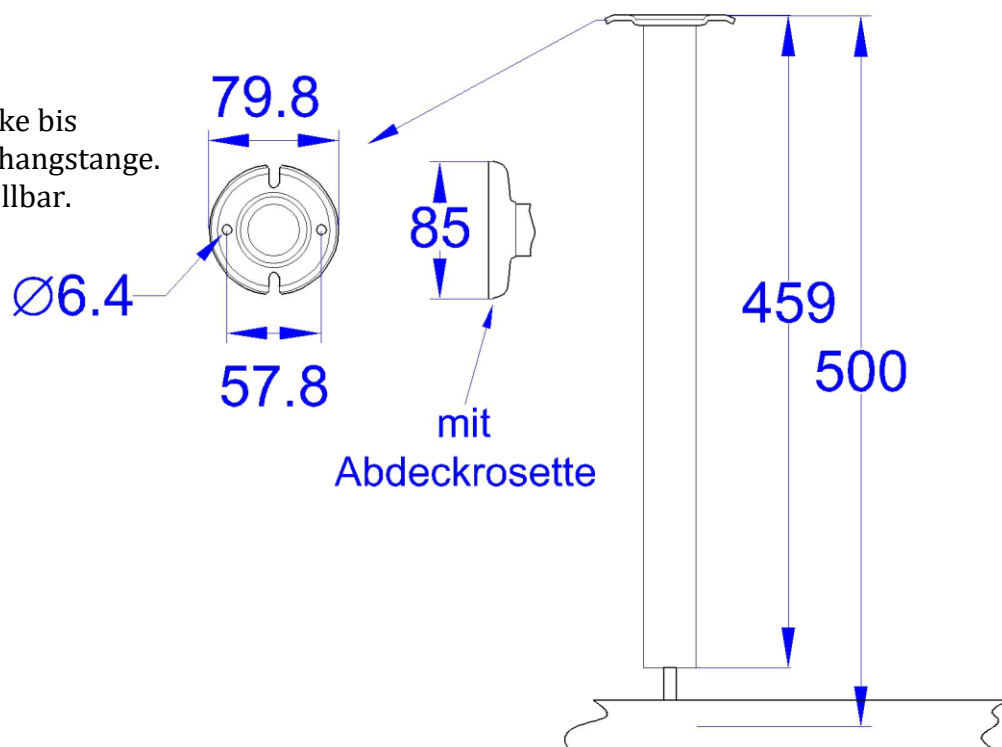
Werkstoff: **Edelstahl 1.4301 (X5CrNi1810)**, 8% Chrom, 10% Nickel  
Hierbei handelt es sich um einen austenitischen (rostfreien) Cr-Ni-Stahl der eine sehr gute Korrosionsbeständigkeit gegen Nässe und Witterungseinflüsse, eine hohe Belastbarkeit und Formstabilität vorweist. Dieses Material ist leicht zu reinigen und Desinfektionsmittelbeständig.

Die Abdeckrosetten werden aus **PA6 – Polyamid 6** oder **PC-ABS Bayblend T45 PG** hergestellt.

Sie zeichnen sich durch eine hohe Festigkeit, Steifigkeit und Zähigkeit aus, besitzen eine gute Chemikalienbeständigkeit (keine Säuren) und verfügen bei tiefen Temperaturen bis  $-40^{\circ}\text{C}$  über eine sehr gute Zähigkeit.

Maße: L-459 mm

Angabe 500 mm von Decke bis Mitte Rohr der Duschkabine.  
Länge ist  $\pm 13$  mm verstellbar.



Christian Stögerer e.U.

Gaudenzdorfer Gürtel 73a, 1120 Wien • T +43 1 810 57 40 • F +43 1 810 57 40-28 • E-Mail office@rehagrip.at • www.rehagrip.at

Firmenbuchnummer: FN 431810s; Firmenbuchgericht: HG Wien; UID-Nr.: ATU69542523;

Bankverbindung: Uni Credit Bank Austria AG; IBAN: AT08 1200 0100 1297 4506; BIC: BKAUATWW



rehagrip

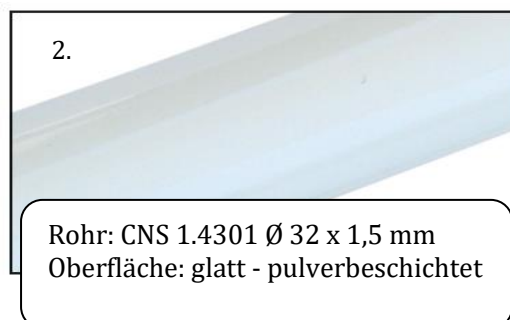
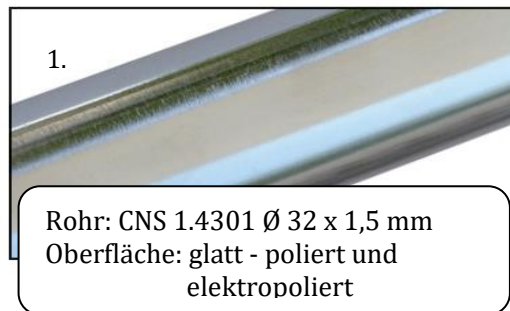
Produkte für barrierefreie Bäder  
www.rehagrip.at

### Ausschreibungstext:

Deckenabhängung aus Chromnickelstahlrohr Werkstoff 1.4301, Ø 32 mm, Stärke 1,5 mm. Mit einem angebördelten 2-Loch Befestigungsflansch aus Chromnickelstahl Ø 80 mm. Durch eine Kunststoffüberschubrosette abgedeckt, inkl. Befestigungsset. Zur Verwendung bei Duschvorhangstangen mit Vorbereitung für Deckenabhängung.

### Ausführungen:

1. Glatte Oberfläche elektrolytisch electropoliert. Fabrikat: Rehagrip- Glatt
2. Glatte Oberfläche mit einer stoß- und desinfektionsmittelfesten Pulverbeschichtung. Fabrikat: Rehagrip- Color Glatt



Die Bestellnummern und Typenbezeichnungen der div. Ausführungen entnehmen Sie bitte der Seite 1.



Christian Stögerer e.U.

Gaudenzdorfer Gürtel 73a, 1120 Wien • T +43 1 810 57 40 • F +43 1 810 57 40-28 • E-Mail office@rehagrip.at • www.rehagrip.at

Firmenbuchnummer: FN 431810s; Firmenbuchgericht: HG Wien; UID-Nr.: ATU69542523;

Bankverbindung: Uni Credit Bank Austria AG; IBAN: AT08 1200 0100 1297 4506; BIC: BKAUATWW