



rehagrip

Produkte für barrierefreie Bäder  
www.rehagrip.at



## Duschklapsitz

A 154.0

A 15400

Bestellnummern:

GLATT  
533501

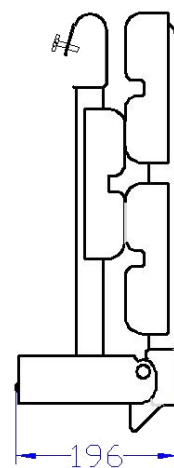
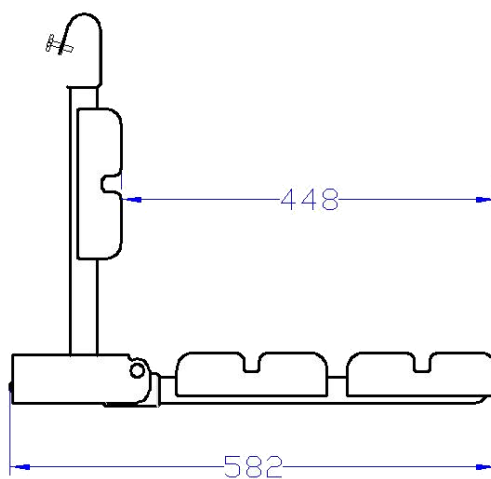
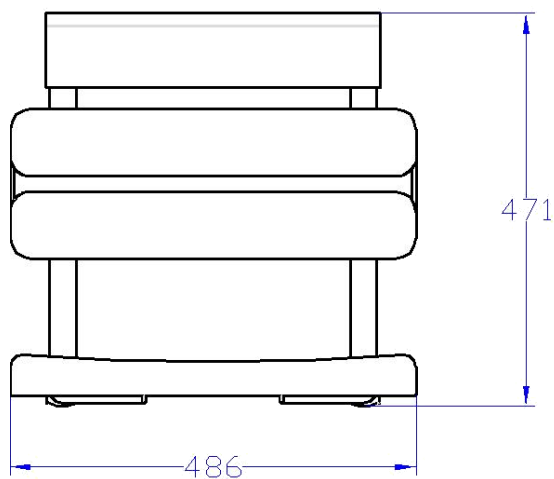
GLATT COLOR  
535822

Belastbarkeit: **150 kg**

Werkstoff: **Edelstahl 1.4301 (X5CrNi1810)**, 8% Chrom, 10% Nickel  
Hierbei handelt es sich um einen austenitischen (rostfreien) Cr-Ni-Stahl der eine sehr gute Korrosionsbeständigkeit gegen Nässe und Witterungseinflüsse, eine hohe Belastbarkeit und Formstabilität vorweist. Dieses Material ist leicht zu reinigen und Desinfektionsmittelbeständig.

Das Sitzmodul besteht aus **Isplen PB 140 G2M**.

Maße: L-486 mm, H-475 mm, T-582 mm bzw. 196 mm,  
Sitzfläche 486 x 448 mm, Rohr  $\varnothing$  32 x 1,5 mm



Christian Stögerer e.U.

Gaudenzdorfer Gürtel 73a, 1120 Wien • T +43 1 810 57 40 • F +43 1 810 57 40-28 • E-Mail office@rehagrip.at • www.rehagrip.at

Firmenbuchnummer: FN 431810s; Firmenbuchgericht: HG Wien; UID-Nr.: ATU69542523;

Bankverbindung: Uni Credit Bank Austria AG; IBAN: AT08 1200 0100 1297 4506; BIC: BKAUATWW



rehagrip

Produkte für barrierefreie Bäder  
www.rehagrip.at

### Ausschreibungstext:

Duschklapsitz zum Ein- und Aushängen (einhängbar ab einer Stangenlänge von 600 mm), aus Chromnickelstahlrohr Werkstoff 1.4301, Ø 32 mm. Sitzfläche mit Gasdruckfederunterstützter Klappmechanik, selbstarretierend in waagrechter und senkrechter Stellung. Sitzfläche und Rückenlehnen gefertigt aus Kunststoffmodulen, inkl. Befestigungsset.

### Ausführungen:

1. Glatte Oberfläche elektrolytisch electropoliert. Fabrikat: Rehagrip- Glatt
2. Glatte Oberfläche mit einer stoß- und desinfektionsmittelfesten Pulverbeschichtung. Fabrikat: Rehagrip- Color Glatt



Die Bestellnummern und Typenbezeichnungen der div. Ausführungen entnehmen Sie bitte der Seite 1.



Christian Stögerer e.U.

Gaudenzdorfer Gürtel 73a, 1120 Wien • T +43 1 810 57 40 • F +43 1 810 57 40-28 • E-Mail office@rehagrip.at • www.rehagrip.at

Firmenbuchnummer: FN 431810s; Firmenbuchgericht: HG Wien; UID-Nr.: ATU69542523;

Bankverbindung: Uni Credit Bank Austria AG; IBAN: AT08 1200 0100 1297 4506; BIC: BKAUATWW