



rehagrip

Produkte für barrierefreie Bäder  
www.rehagrip.at

## Bodensäule für Klappgriffe B-Serie

Bestellnummern: GLATT  
437653

GLATT COLOR  
437654



Belastbarkeit: **150 kg**

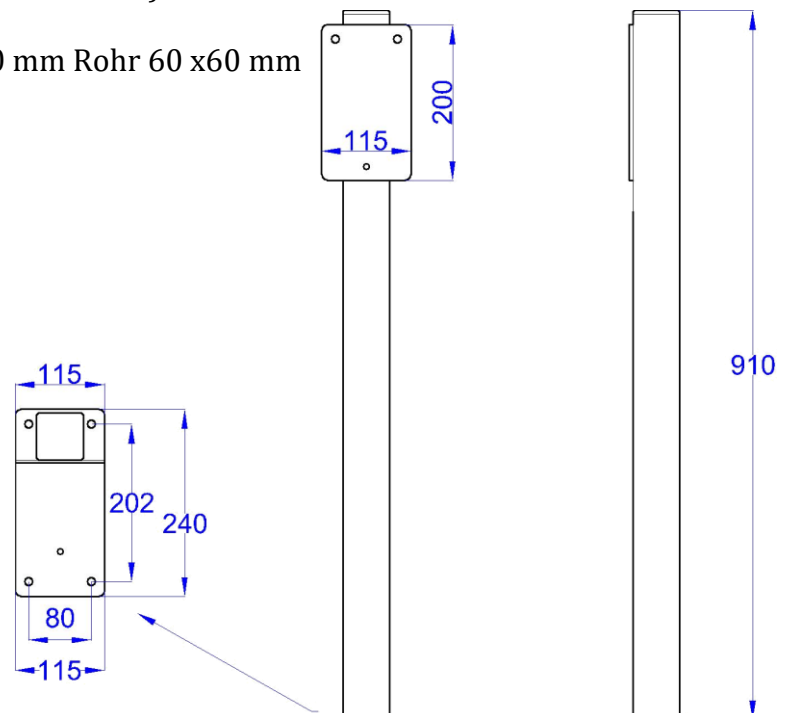
Werkstoff: **Edelstahl 1.4301 (X5CrNi1810)**, 8% Chrom, 10% Nickel  
Hierbei handelt es sich um einen austenitischen (rostfreien) Cr-Ni-Stahl der eine sehr gute Korrosionsbeständigkeit gegen Nässe und Witterungseinflüsse, eine hohe Belastbarkeit und Formstabilität vorweist. Dieses Material ist leicht zu reinigen und Desinfektionsmittelbeständig.

Die Abdeckkappen werden aus **PA6 - Polyamid 6** oder **PC-ABS Bayblend T45 PG** hergestellt.

Sie zeichnen sich durch eine hohe Festigkeit, Steifigkeit und Zähigkeit aus, besitzen eine gute Chemikalienbeständigkeit (keine Säuren) und verfügen bei tiefen Temperaturen bis  $-40^{\circ}\text{C}$  über eine sehr gute Zähigkeit.

Maße: (Angaben von Ende Säule bis Fußboden)

H-910 mm, B-115 mm, T-240 mm Rohr 60 x60 mm



Christian Stögerer e.U.

Gaudenzdorfer Gürtel 73a, 1120 Wien • T +43 1 810 57 40 • F +43 1 810 57 40-28 • E-Mail office@rehagrip.at • www.rehagrip.at

Firmenbuchnummer: FN 431810s; Firmenbuchgericht: HG Wien; UID-Nr.: ATU69542523;

Bankverbindung: Uni Credit Bank Austria AG; IBAN: AT08 1200 0100 1297 4506; BIC: BKAUATWW



rehagrip

Produkte für barrierefreie Bäder  
www.rehagrip.at

### Ausschreibungstext:

Bodensäule für die Montage eines Klappgriffes am Boden.  
Montagehöhe des Griffes = 850 mm von Boden bis Oberkante des Klappgriffes.  
Aus Chromnickelstahl- Form- Rohr 60 x60, Werkstoff 1.4301.  
Inkl. Befestigungsmaterial.

### Ausführungen:

1. Glatte Oberfläche elektrolytisch electropoliert. Fabrikat: Rehagrip- Glatt
2. Glatte Oberfläche mit einer stoß- und desinfektionsmittelfesten Pulverbeschichtung. Fabrikat: Rehagrip- Color Glatt



Die Bestellnummern und Typenbezeichnungen der div. Ausführungen entnehmen Sie bitte der Seite 1.



Christian Stögerer e.U.

Gaudenzdorfer Gürtel 73a, 1120 Wien • T +43 1 810 57 40 • F +43 1 810 57 40-28 • E-Mail office@rehagrip.at • www.rehagrip.at

Firmenbuchnummer: FN 431810s; Firmenbuchgericht: HG Wien; UID-Nr.: ATU69542523;

Bankverbindung: Uni Credit Bank Austria AG; IBAN: AT08 1200 0100 1297 4506; BIC: BKAUATWW