



rehagrip

Produkte für barrierefreie Bäder  
www.rehagrip.at

rechts

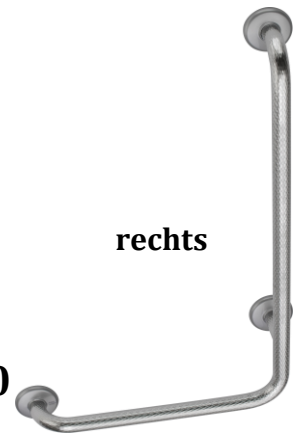
### Winkelgriff

A 30.3

A 3030

Bestellnummern: GRIP GLATT  
433335 438411

GRIP COLOR GLATT COLOR  
417013 435730



Belastbarkeit: **150 kg**

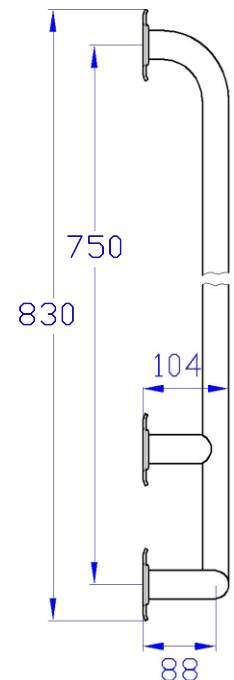
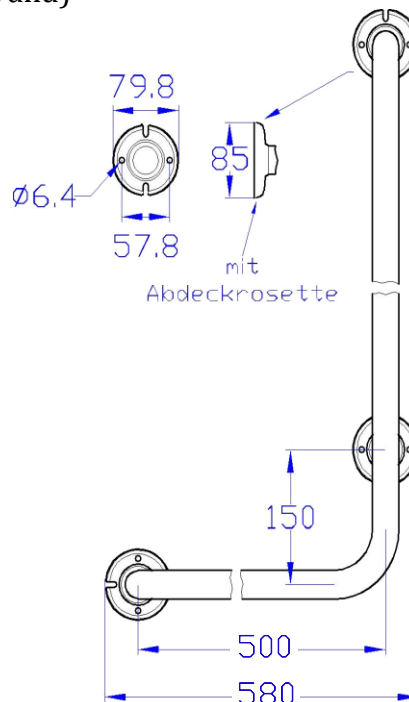
Werkstoff: **Edelstahl 1.4301 (X5CrNi1810)**, 8% Chrom, 10% Nickel  
Hierbei handelt es sich um einen austenitischen (rostfreien) Cr-Ni-Stahl der eine sehr gute Korrosionsbeständigkeit gegen Nässe und Witterungseinflüsse, eine hohe Belastbarkeit und Formstabilität vorweist. Dieses Material ist leicht zu reinigen und Desinfektionsmittelbeständig.

Die Abdeckkrosetten werden aus **PA6 – Polyamid 6** oder **PC-ABS Bayblend T45 PG** hergestellt.

Sie zeichnen sich durch eine hohe Festigkeit, Steifigkeit und Zähigkeit aus, besitzen eine gute Chemikalienbeständigkeit (keine Säuren) und verfügen bei tiefen Temperaturen bis  $-40^{\circ}\text{C}$  über eine sehr gute Zähigkeit.

Maße: (Angaben von Mitte Rohr bis Mitte Rohr bzw. von Mitte Rohr bis Wand)

L-500 mm,  
H-750 mm,  
T-88 mm,  
Rohr  $\varnothing$  32 x 1,5 mm



Christian Stögerer e.U.

Gaudenzdorfer Gürtel 73a, 1120 Wien • T +43 1 810 57 40 • F +43 1 810 57 40-28 • E-Mail office@rehagrip.at • www.rehagrip.at

Firmenbuchnummer: FN 431810s; Firmenbuchgericht: HG Wien; UID-Nr.: ATU69542523;

Bankverbindung: Uni Credit Bank Austria AG; IBAN: AT08 1200 0100 1297 4506; BIC: BKAUATWW

### Ausschreibungstext:

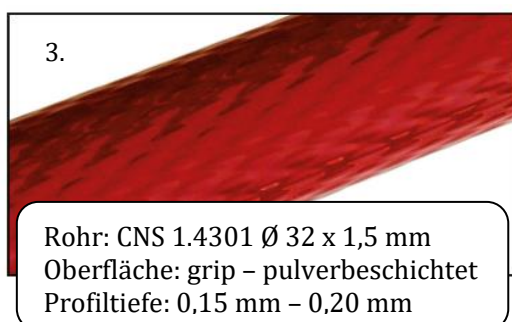
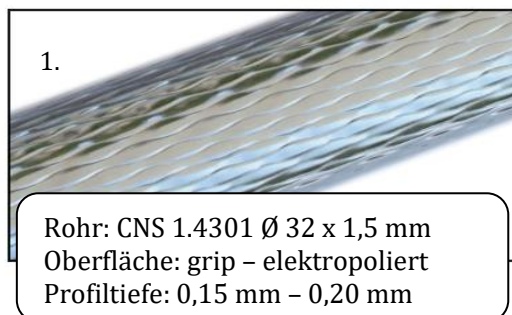
Sicherheitshaltegriff aus Chromnickelstahlrohr Werkstoff 1.4301,  
Ø 32 mm; 1,5 mm Stärke.

Mit drei 90° Biegungen und drei angebördelten 2-Loch Befestigungsflanschen aus  
Chromnickelstahl Durchmesser 80 mm Stärke 3 mm.

Durch eine Kunststoffüberschubrosette abgedeckt, inkl. Befestigungsset.

### Ausführungen:

17. Rutschfest mit kantenlosem Oberflächenprofil elektrolytisch elektropoliert.  
Fabrikat: Rehagrip- Grip
18. Glatte Oberfläche elektrolytisch elektropoliert. Fabrikat: Rehagrip- Glatt
19. Rutschfest mit kantenlosem Oberflächenprofil mit einer stoß- und  
desinfektionsmittelfester Pulverbeschichtung. Fabrikat: Rehagrip- Color Grip
20. Glatte Oberfläche mit einer stoß- und desinfektionsmittelfesten  
Pulverbeschichtung. Fabrikat: Rehagrip- Color Glatt



Die Bestellnummern und Typenbezeichnungen der div. Ausführungen entnehmen Sie  
bitte der Seite 1.