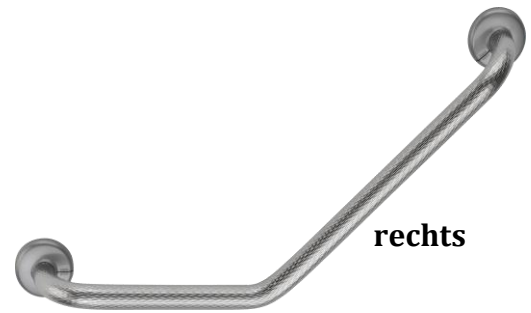




rehagrip

Produkte für barrierefreie Bäder
www.rehagrip.at



Seitenwandgriff A 20.1

Bestellnummern: GRIP 533333 GLATT 538409

A 2010

GRIP COLOR 517010 GLATT COLOR 535724

Belastbarkeit: **150 kg**

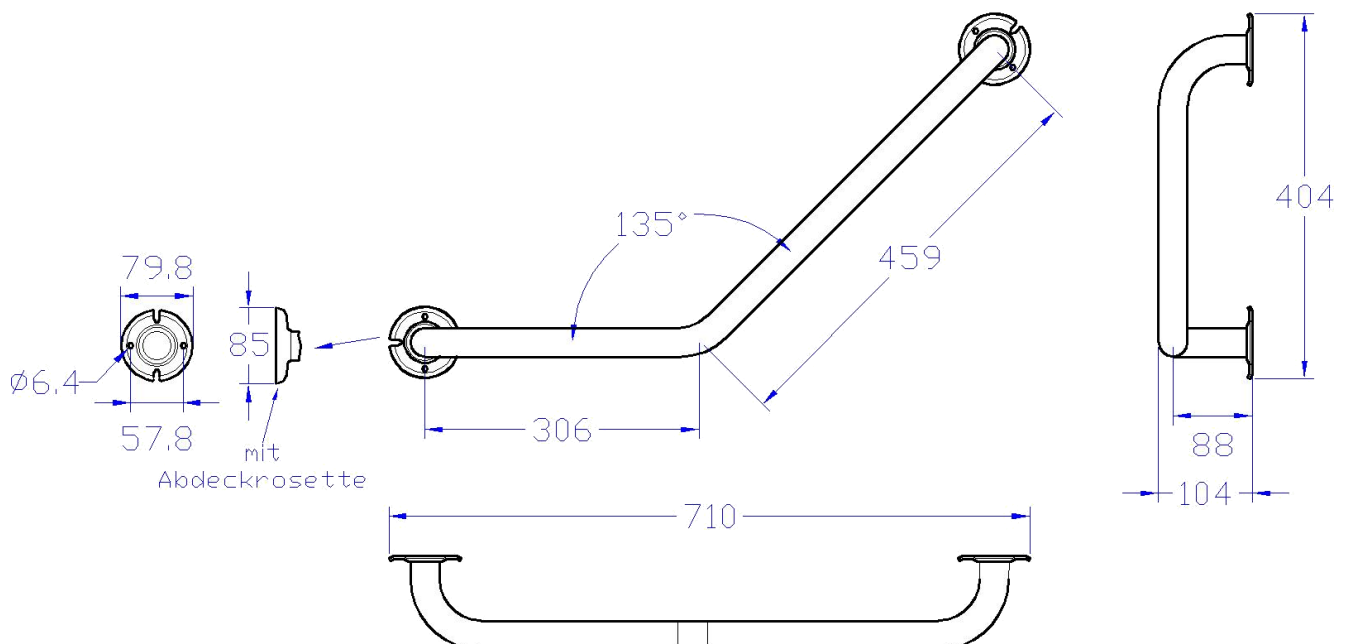
Werkstoff: **Edelstahl 1.4301 (X5CrNi1810)**, 8% Chrom, 10% Nickel
Hierbei handelt es sich um einen austenitischen (rostfreien) Cr-Ni-Stahl der eine sehr gute Korrosionsbeständigkeit gegen Nässe und Witterungseinflüsse, eine hohe Belastbarkeit und Formstabilität vorweist. Dieses Material ist leicht zu reinigen und Desinfektionsmittelbeständig.

Die Abdeckrosetten werden aus **PA6 – Polyamid 6** oder **PC-ABS Bayblend T45 PG** hergestellt.

Sie zeichnen sich durch eine hohe Festigkeit, Steifigkeit und Zähigkeit aus, besitzen eine gute Chemikalienbeständigkeit (keine Säuren) und verfügen bei tiefen Temperaturen bis -40°C über eine sehr gute Zähigkeit.

Maße: (Angaben von Mitte Rohr bis Mitte Rohr bzw. von Mitte Rohr bis Wand)

L-306, H-459 mm, T-88 mm, Rohr \varnothing 32 x 1,5 mm



Christian Stögerer e.U.

Gaudenzdorfer Gürtel 73a, 1120 Wien • T +43 1 810 57 40 • F +43 1 810 57 40-28 • E-Mail office@rehagrip.at • www.rehagrip.at

Firmenbuchnummer: FN 431810s; Firmenbuchgericht: HG Wien; UID-Nr.: ATU69542523;

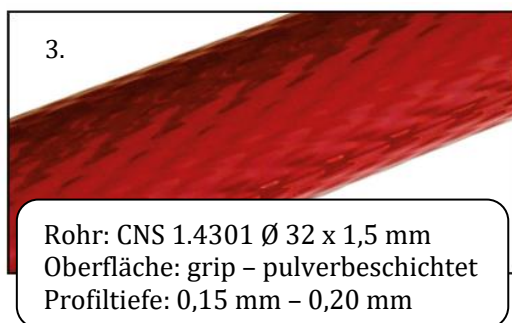
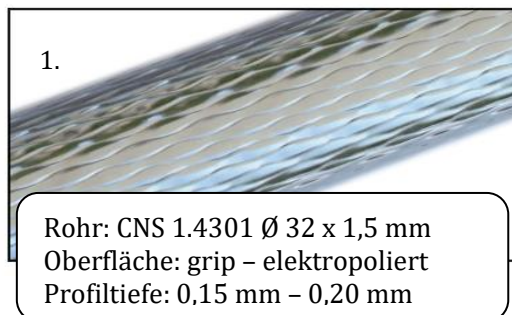
Bankverbindung: Uni Credit Bank Austria AG; IBAN: AT08 1200 0100 1297 4506; BIC: BKAUATWW

Ausschreibungstext:

Seitenwandgriff aus Chromnickelstahlrohr Werkstoff 1.4301 Ø 32 mm, Stärke 1,5 mm. Zwei 90° Biegungen mit zwei angebördelten 2-Loch Befestigungsflanschen aus Chromnickelstahl Ø 80 mm, Stärke 3 mm und einer 135° Biegung. Durch eine Kunststoffüberschubrosette abgedeckt, inkl. Befestigungsset.

Ausführungen:

1. Rutschfest mit kantenlosem Oberflächenprofil elektrolytisch elektropoliert. Fabrikat: Rehagrip- Grip
2. Glatte Oberfläche elektrolytisch elektropoliert. Fabrikat: Rehagrip- Glatt
3. Rutschfest mit kantenlosem Oberflächenprofil mit einer stoß- und desinfektionsmittelfester Pulverbeschichtung. Fabrikat: Rehagrip- Color Grip
4. Glatte Oberfläche mit einer stoß- und desinfektionsmittelfesten Pulverbeschichtung. Fabrikat: Rehagrip- Color Glatt



Die Bestellnummern und Typenbezeichnungen der div. Ausführungen entnehmen Sie bitte der Seite 1.